



TEVA[®]



**torres de refrigeración
serie TVAP**

***cooling towers
series TVAP***

Nº 40.06





serie TVAP series TVAP

La nueva serie TVAP es la parte de la antigua serie TVA fabricadas durante casi 40 años, carente de estructura metálica. La serie se ha complementado con nuevos modelos que permiten alcanzar potencias de 2.700 kW en una sola pieza.

Hasta la fecha, las torres fabricadas en políester reforzado con fibra de vidrio, eran de dimensiones reducidas, o estaban compuestas de varias piezas unidas entre si con estructura metálica o sin ella.

La sección bañada de la nueva serie TVAP, compuesta por la balsa de recogida de agua y las secciones de intercambio térmico y distribución de agua, está formada por una sola pieza sin uniones de tipo alguno.

La serie TVAP ha sido diseñada con la específica función de garantizar, sobre todo en las aplicaciones industriales, un servicio continuado durante una larga vida con costes de mantenimiento muy reducidos.

The new TVAP series borns from to do a division of the old TVA series, manufactured during almost 40 years, without metallic structure. The serie has been extended and completed with new models that allows reach to get a heat rejection power until 2.700 kW just with one device.

To date, the towers manufactured in GRP, were of reduced dimensions or were formed of several pieces assembled between them with a metallic structure or without it.

The wet section of the new TVAP series, composed by the water basin, heat exchange section and the water distribution section , are formed by a single piece without any kind of union.

The TVAP series has been designed with the specific function to guarantee, above all in industrial aplicacions, a continuous service during a long lifespan with very reduced maintenance cost



relleno evaporador wet deck fill

relleno laminar

El relleno standard (TEVAFilm) es adecuado para aguas limpias y a temperaturas moderadas. Está formado por láminas de PVC moldeadas al vacío y encoladas entre sí formando bloques de dimensiones manejables. La disposición particular de las láminas es tal que aumenta la turbulencia de los flujos de aire y agua, favoreciendo el máximo efecto evaporador con la mínima pérdida de carga del aire.

El material (PVC) empleado es autoextinguible y exento de cualquier riesgo de corrosión o ataque biológico.

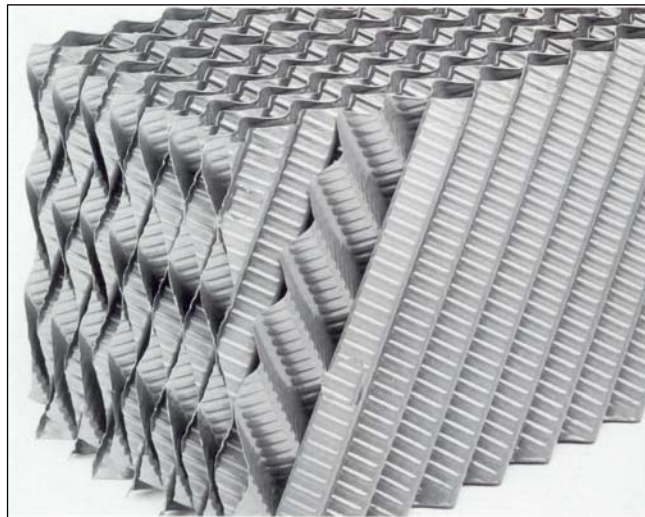
Para altas temperaturas puede suministrarse una versión especial con sobreprecio.

standard filling

The standard filling (TEVAFilm) is adapted for clean water and moderate temperatures. It is made with specially designed, vacuum formed PVC sheets duly glued together forming lightweight blocks. The special design sheets is such as to optimize the turbulence of the air and water flows, increasing the evaporating effect, with a minimum air pressure drop.

The PVC material is self-extinguishing and completely free from any corrosion or biological aggression danger.

A special version is available for higher temperatures with extra charge



relleno de goteo

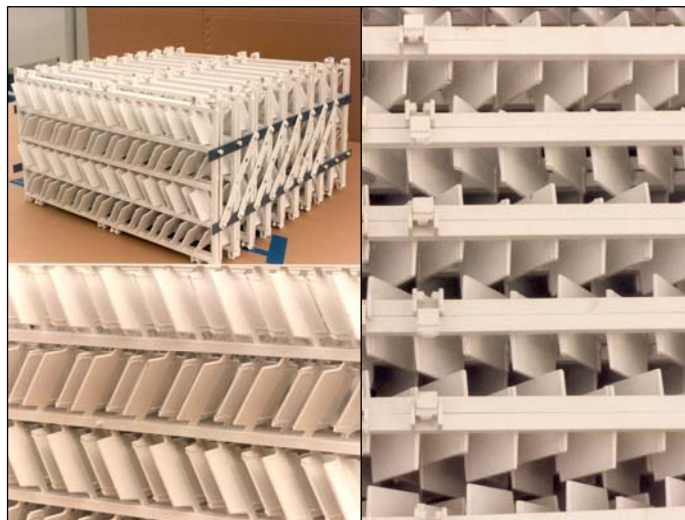
Para aguas sucias y/o altas temperaturas las torres TVAP pueden equiparse con relleno especial de goteo (TVAPlash). Este tipo de relleno está formado por pequeñas placas de polipropileno situadas en contraposición unas de otras con un espesor de 2 mm y unidas a un bastidor del mismo material. Los bastidores están ensamblados entre sí de forma mecánica, formando bloques manejables. La particular disposición de las placas, confiere a este tipo de relleno un alto poder de retención de las gotas en su caída libre y por consiguiente un mayor tiempo de contacto entre las mismas y la corriente de aire.

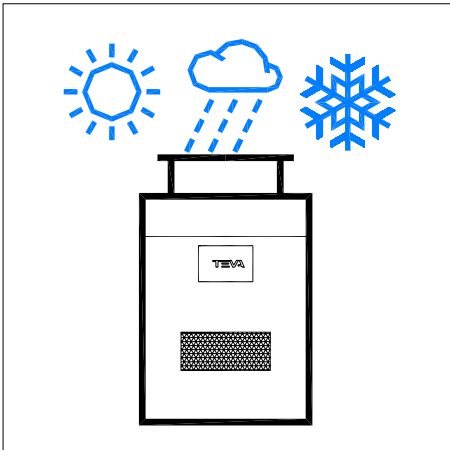
El material no es inflamable, está exento de cualquier riesgo de corrosión o ataque biológico y tiene una gran resistencia mecánica por lo que puede limpiarse con agua o vapor a presión sin riesgo de rotura.

splash filling

For very dirty water and/or at high temperature, TVAP cooling towers can be equipped with a special splash filling (TEVAPlash). This sort of filling is made of small polypropylene plates with 2 mm. thick and set up one against the other and joined by a frame of the same material. The frame are assembled together in a mechanical way making up lightweight blocks. The special layout of the plates, give to this sort of filling a high retention effect to water drops free fall end, subsequently, a longer time of contact between them and air-draught.

The material is not inflammable, free from any corrosion or biological aggression danger and it has a great mechanical resistance which allows their cleaning with pressure water or steam without break risk.





libre de corrosión

Para la serie TVAP se han seleccionado materiales que evitan el peligro de corrosión: poliéster con fibra de vidrio y otras materias plásticas. Duración ilimitada sin operaciones de mantenimiento.

corrosion-free

For the TVAP series we have selected materials that avoid this risk: glass reinforced resin and others plastic. No protective maintenance is needed.

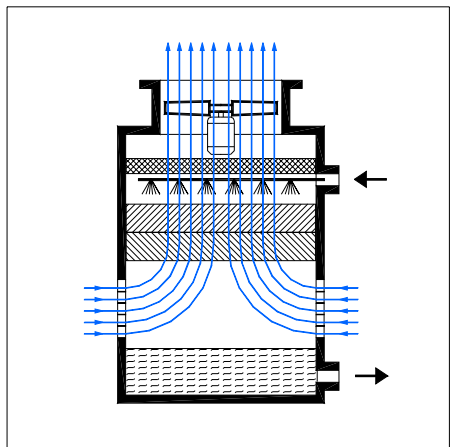


alto rendimiento / sin transmisión

Los ventiladores axiales con palas en material plástico de alta resistencia, tienen perfil alar de altísimo rendimiento y están directamente acoplados a los motores eléctricos. Se eliminan así necesidades de mantenimiento y riesgos de rotura de correas.

high efficiency / no transmission

The axial impellers in high resistance resin, have an high efficiency airfoil profile and are directly coupled to electric motors. No maintenance is therefore and there are no risk of belts breaking.



aire inducido

En las torres TVAP el ventilador axial, colocado al final del circuito de aire, funciona en aspiración. Esto elimina la recirculación del aire entre aspiración y descarga y permite distribuir uniformemente el aire a través del relleno de intercambio, lo que no sucede cuando los ventiladores trabajan en impulsión.

induced draft fan

The axial fan in TVAP cooling towers is situated in downstream of the air flow, it operates in suction. This allows to avoid air recirculation between suction and discharge and obtain a uniform air distribution through the fill, which can not normally be achieved if.



boquillas autolimpiables

Las boquillas distribuidoras de agua son de tipo centrífugo, con orificio de salida de gran diámetro son fabricadas en goma, carecen de hélice interna para evitar obstrucciones. Las boquillas van acopladas a presión sobre los brazos distribuidores, sin tornillos ni roscas y pueden desmontarse con facilidad.

self-cleaning nozzles

The water spraying rubber nozzles are the centrifugal type, without internal helix and large diameter outlet to avoid obstructions. The rubber nozzles can be removed quickly from the headers due to the absence of screws.

serie TVAP

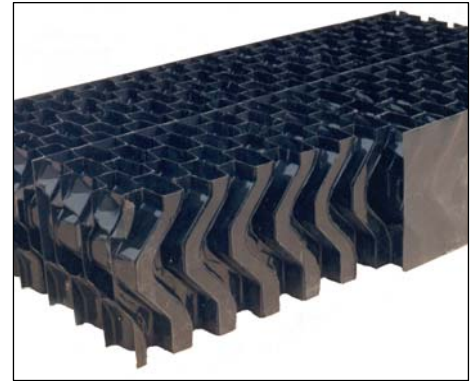
series TVAP

separador de gotas de alta eficacia

Los separadores de gotas de la serie TVAP están formado por láminas de PVC estampadas al vacío y encoladas entre sí con refuerzos intercalados del mismo material. Su perfil está diseñado de forma que obliga al aire a efectuar cuatro cambios de dirección, lo que le confiere un poder de retención superior al 0,001 % del agua en circulación.

high efficiency drift eliminators

The drift eliminators of cooling towers TVAP series is made in PVC vacuum formed sheet and duly glued together with reinforced sheet in the same material. The particular design is such as to force the air flow to four change of route, which make a high efficiency of retention greater than 0.001 % of circulating water.

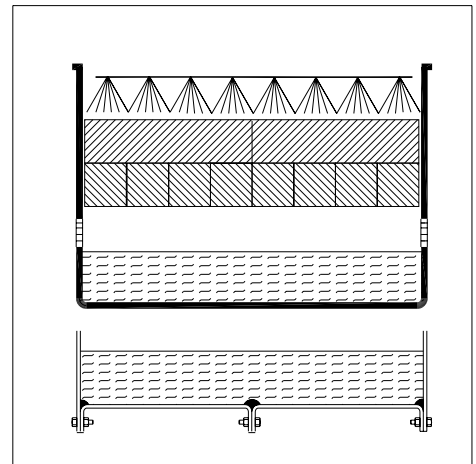


bloque único

La "sección bañada" de las torres de refrigeración serie TVAP, que incluye la bandeja y las secciones de intercambio térmico y distribución de agua, está moldeada en una pieza única, sin juntas, tornillos, guarniciones o cualquier otro elemento que pueda causar pérdidas de agua.

single piece

The "wet section" of TVAP series, including basin, the wet deck surface and the wet distribution system, is modeled in a entire piece without any connections, screws, gaskets or anything else that can cause leakage.



Facilidad de transporte

En el diseño de las torres de la serie TVAP se ha tenido en cuenta la posibilidad de ser transportadas en contenedores. Solo los modelos señalados con * en pag. 7 no son aptos para este tipo de transporte.

transport ease

In the TVAP cooling towers series design, has been taken into account the possibility of to be transported in containers. Only the models marked with * on pag. 7 are not suitable for this kind of transport

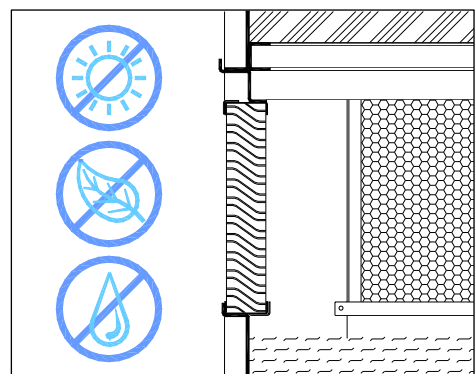


rejās – filtro de entrada de aire

Formadas por láminas de PVC moldeadas y encoladas entre sí, están contenidas en marcos de acero inoxidable que permiten su fácil extracción y acceso al interior. Este tipo de reja impide la entrada de cuerpos extraños, eliminan salpicaduras de agua al exterior e impiden la entrada del sol dificultando la proliferación de algas u otros microorganismos.

air intake filter – grids

Made up of PVC modeled sheets glued, contained in a stainless steel frames in such that easy removal for access. This grid type preventing the entrance the strange bodies, spurting on the outside and the sunlight hindering the algae or other microorganisms proliferation.





características técnicas technical data

Modelo TVAP	TEVAFilm			TEVAPlash			Nº y potencia motores kW	Nivel sonoro a 15 m. dB(A)	Resist. Eléctrica Anti-hielo kW (2)	
	Potencia térmica kW (1)	Pesos aproximados		Potencia térmica kW (1)	Pesos aproximados				-10°C	-20°C
Model TVAP	Heat rejection kW (1)	Weigth aprox.		Heat rejection kW (1)	Weigth aprox.		N.& power motors kW	Sound level at 15 m dB(A)	Electric heater Antifreezing kW (2)	
		net kg	in oper. kg		net kg	in oper. kg			-10°C	-20°C
008	83	145	345	---	---	---	1 x 0,37	41	1,2	1,2
009	98	145	345	---	---	---	1 x 0,55	45	1,2	1,2
010	112	150	350	---	---	---	1 x 0,75	48	1,2	1,2
012	128	155	355	---	---	---	1 x 0,75	49	1,2	1,2
015	137	160	360	---	---	---	1 x 1,10	50	1,2	1,2
016	160	190	580	129	215	605	1 x 0,75	48	1,5	2,25
019	182	190	580	143	215	605	1 x 1,10	50	1,5	2,25
021	203	200	590	161	250	640	1 x 1,10	50	1,5	2,25
024	226	210	600	183	260	650	1 x 1,50	53	1,5	2,25
026	244	215	605	197	265	655	1 x 2,20	55	1,5	2,25
032	310	380	1110	247	425	1155	1 x 1,50	51	3,0	4,5
038	361	385	1115	286	430	1160	1 x 2,20	54	3,0	4,5
044	414	405	1135	338	500	1230	1 x 2,20	54	3,0	4,5
048	441	415	1145	359	510	1240	1 x 3,00	57	3,0	4,5
052	494	425	1155	398	520	1250	1 x 4,00	59	3,0	4,5
058	508	585	2175	422	715	2305	1 x 3,00	54	5,25	7,5
062	590	595	2185	483	725	2315	1 x 4,00	57	5,25	7,5
068	657	605	2195	533	735	2325	1 x 5,50	60	5,25	7,5
078	760	675	2265	632	870	2460	1 x 7,50	62	5,25	7,5
100	827	845	3000	672	1035	3190	2 x 2,20	60	2 x 2,25	2 x 3,6
110	913	870	3025	736	1060	3215	2 x 3,00	60	2 x 2,25	2 x 3,6
120	1.011	920	3075	854	1160	3315	2 x 4,00	62	2 x 2,25	2 x 3,6
130	1.116	965	3120	925	1250	3405	2 x 5,50	64	2 x 2,25	2 x 3,6
200	1.183	995	3580	946	1225	3810	2 x 5,50	64	2 x 3,0	2 x 4,5
210	1.308	1105	3690	---	---	---	2 x 7,50	65	2 x 3,0	2 x 4,5
220	1.364	1135	3720	1139	1480	4065	2 x 7,50	66	2 x 3,0	2 x 4,5
300	1.356	1220	4480	1123	1510	4770	2 x 5,50	62	2 x 3,6	2 x 5,25
310	1.396	1275	4805	1158	1585	5115	2 x 5,50	63	2 x 3,6	2 x 5,25
320	1.555	1320	4580	1215	1680	4940	2 x 7,50	65	2 x 3,6	2 x 5,25
330	1.607	1375	4905	1378	1765	5295	2 x 7,50	65	2 x 3,6	2 x 5,25
340	1.749	1390	4650	1463	1825	5085	2 x 11,00	68	2 x 3,6	2 x 5,25
350	1.823	1445	4975	1520	1915	5445	2 x 11,00	68	2 x 3,6	2 x 5,25
400	2.005	1810	6735	1670	2230	7155	3 x 5,50	65	2 x 4,5	2 x 6,0
410	2.058	1885	7220	1718	2340	7675	3 x 5,50	64	2 x 4,5	2 x 6,0
420	2.284	1955	6880	1790	2485	7410	3 x 7,50	67	2 x 4,5	2 x 6,0
430	2.374	2035	7370	2036	2605	7940	3 x 7,50	67	2 x 4,5	2 x 6,0
440	2.591	2055	6980	2150	2690	7615	3 x 11,00	70	2 x 4,5	2 x 6,0
450	2.685	2135	7470	2245	2820	8155	3 x 11,00	70	2 x 4,5	2 x 6,0

(1) Potencia térmica nominal en las siguientes condiciones: Temp. húmeda 24°C; Entrada-Salida agua 35-30°C.

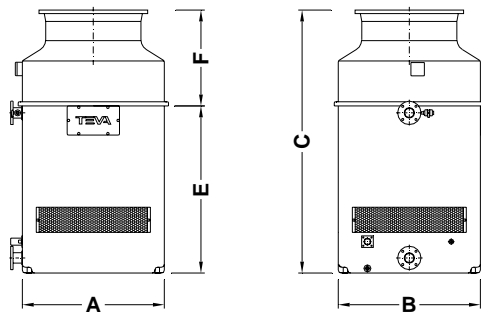
(1) Nominal heat rejection at the following conditions: Wet bulb temp. 24°C; inlet-outlet water 35-30°C

(2) Suministro opcional para temp. mínima exterior de -10°C y -20°C

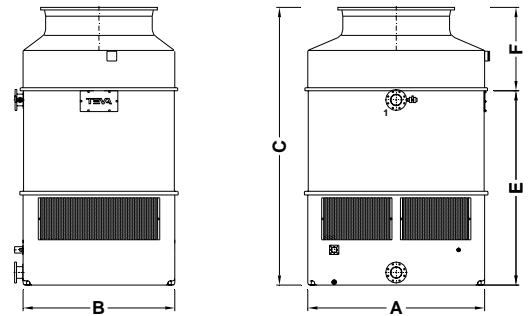
(2) Optional supplie for minimal external temp. of -10°C and -20°C

dimensiones dimensions

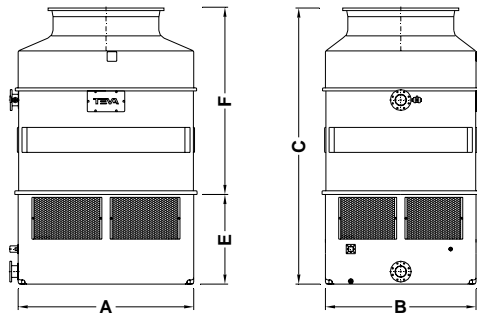
Dimensiones aproximadas en mm sujetas a variación sin preaviso. En caso de pedido se enviarán diseños definitivos
Approximate dimension in mm subject to variations without notice. In case of order certified drawings are supplied.



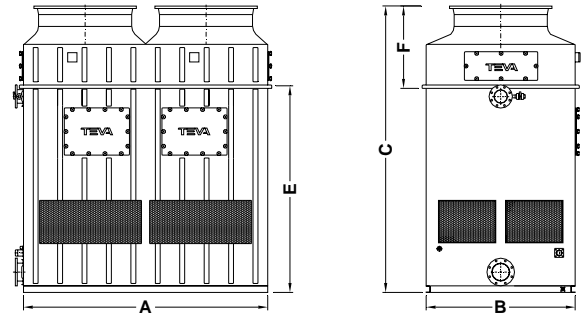
TVAP	A	B	C	E	F
008 - 015	910	910	2010	1410	610



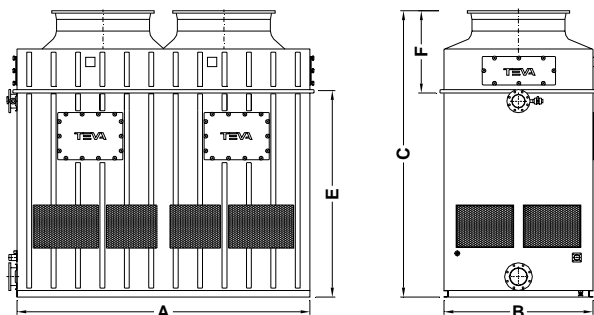
TVAP	A	B	C	E	F
016 - 026	1220	1220	2260	1465	820
032- 052	1810	1510	2625	1720	935



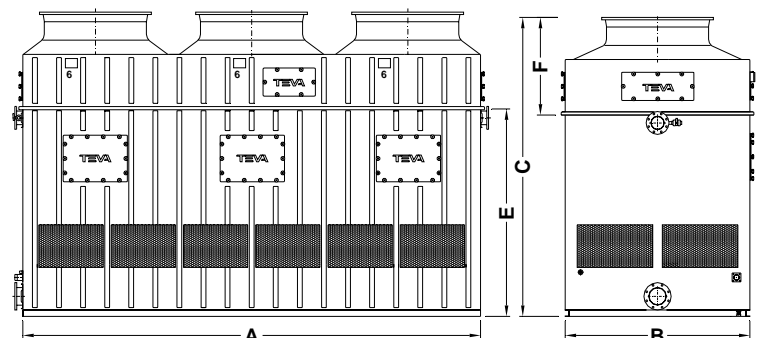
TVAP	A	B	C	E	F
058 - 068	2110	1810	3020	1110	1940
078	2110	1810	3320	1110	2240



TVAP	A	B	C	E	F
100 - 110	3000	1830	3260	2280	1010
120 - 130	3000	1830	3515	2535	1010



TVAP	A	B	C	E	F
200	3600	1830	3260	2280	1010
210 - 220	3600	1830	3515	2535	1010
300	3900	2130	3465	2280	1215
310*	3900	2300	3465	2280	1215
320 - 340	3900	2130	3720	2535	1215
330* - 350*	3900	2300	3720	2535	1215



TVAP	A	B	C	E	F
400	5700	2130	3465	2280	1215
410	5700	2300	3465	2280	1215
420 - 440	5700	2130	3720	2535	1215
430* - 450*	5700	2300	3720	2535	1215



especificaciones técnicas technical specifications

Las torres de refrigeración serie TVAP están compuestas por:

Sección de intercambio térmico, distribución y recogida de agua construida en poliéster reforzado con fibra de vidrio (PRFV) de primera calidad, laminada sobre molde, con acabado exterior a Gel-Coat de gran dureza y reforzado internamente para garantizar la máxima robustez del conjunto. Forma una única pieza, sin empalmes atornillados, para excluir la posibilidad de pérdidas de agua. La sección está equipada con:

- conexiones de desagüe y rebosadero.
- conexión para agua de aportación equipada con válvula a flotador en acero inoxidable.
- una o varias puertas de inspección o acceso, también PRFV.
- rejillas de entrada de aire formadas por láminas de PVC de gran espesor engarzadas entre sí, de forma que permiten la fácil entrada del aire impidiendo las salpicaduras al exterior.

En su interior está contenidos:

- **Relleno evaporador TEVAFILM** suministrado como standard, es de tipo laminar formado por láminas de PVC como se describe en página 4.
- **Relleno evaporador TEVAPLASH** suministrado como alternativa para aguas particularmente sucias, es del tipo de goteo, está formado por pequeñas placas de polipropileno según lo descrito en página 4.
- **Separador de gotas** de alta eficacia construido con láminas de PVC estampadas al vacío con un perfil especial para retener las gotas arrastradas por la corriente de aire. El separador de gotas está formado por secciones fácilmente manejables.
- **Distribución de agua** formado por un colector principal (2 en los mod. 400 a 450) en acero galvanizado por inmersión en baño de zinc fundido después de su construcción, con brazos laterales en tubo de PVC.
Las boquillas son de tipo centrífugo en goma, con orificio de salida de gran diámetro para evitar obstrucciones. Todas las boquillas pueden desmontarse con facilidad para su inspección.

Sección de ventilación, construida en PRFV incorpora las volutas de los ventiladores en una sola pieza. Los ventiladores de tipo axial, cuidadosamente equilibrados, están formados por palas orientables en reposo de perfil alar de alto rendimiento, moldeadas en plástico especial reforzado con fibras de vidrio de muy alta resistencia a la abrasión y cubo en aleación de aluminio inyectado. Los rodets van directamente acoplados a los motores eléctricos de forma que se excluye los riesgos y necesidades de manutención debidos a los órganos de transmisión.

Los motores eléctricos, rígidamente fijados a un robusto soporte de acero galvanizado a baño, son trifásicos, cerrados, tipo Q (IC418), con escudos de hierro fundido, tornillería de inoxidable, protección IPW55 (EN-60034-5), y con resistencias calefactoras para evitar condensaciones. Caja de conexiones eléctricas al exterior.

Suministros opcionales:

Control eléctrico del nivel de agua en la bandeja reemplazando a la válvula a flotador. Este sistema está formado por un controlador de nivel electrónico y una electroválvula en sustitución de la válvula a flotador.

Calentador eléctrico de tipo estanco para funcionamiento a la intemperie, para impedir la formación de hielo en la bandeja en climas fríos. Está equipado con termostato de accionamiento y control de nivel de agua en la balsa para evitar el sobrecalentamiento por falta de agua.

Tratamiento químico del agua de aportación para aquellos casos en que la calidad del agua lo haga aconsejable.

The cooling tower TVAP series are formed by:

Heat transfer, water basin and distribution system section made in prime quality Glass Reinforced Polyester (GRP) formed on moulds, with external finish to Gel-Coat of great hardness and is reinforced by suitable internal stiffeners. This is formed by a single piece, with no screwed junction joints to avoid any water leakage. The section is equipped with:

- drains and overflow connections.
- make up water connection complete with float valve in stainless steel.
- one or several inspection or access door, also in GRP.
- air inlet baffles made up of thick PVC strips linked in such a form that they allow easy air intake, preventing spurting on the outside.

Inside of the section are contained:

- **TEVAFILM** wet deck surface supplied as a standard laminar profile made up to PVC strips as it is described in page 4.
- **TEVAPLASH** wet deck surface supplied as an alternative for very dirty water, is of splash type, made up to polypropilene as it is described in page 4.
- **High efficiency drift eliminators** with properly shaped PVC vacuum formed sheets. The drift eliminator reduces to a minimum the water carry-over, and is formed by sections that can be easily handled.
- **Water distribution system** formed by a main distribution header (2 in models 400 to 450) in hot-dip galvanized after fabrication steel with side headers in PVC.
The nozzles, with large diameter hole to prevent clogging, are centrifugal type in rubber. All the nozzles can be very easily removed to be inspected.

Fan section moulded in GRP, incorporates the fan cylinders in a single piece. The axial fans with carefully balanced impellers formed by adjustable pitch blades with high efficiency airfoil profile, moulded in a special glass reinforced resin which is highly resistant to abrasion and hub in aluminium alloy. The impellers are directly coupled to the electric motors, to avoid the risks and necessity of maintenance on the transmission parts.

The three phase electric motors, firmly fixed to a hot-dip galvanized steel supports of large dimensions, is of the Q (IC418) type, closed, with iron covers, inox. Screws, IPW55 protection (EN-60034-5), and with heating resistances to avoid condensations, specially designed to work in cooling towers. Electric connections box to the exterior of the tower.

Optional supplies

Electric water level control can be substituted to the float valve. This system consists in an electric float switch, mounted in tight box on the wall of the basin and a solenoid valve installed at the makeup water connection.

Electric heater to prevent freezing in the basin, in the cold climates. Heavy duty type, complete with activation thermostat and safety water level control to avoid overheating caused by low water level.

Chemical water treatment system for those cases in that the water quality makes it advisable.

Datos y características sin compromiso

Data and specification are not biling



Técnicas Evaporativas, S.L.

Pintor Joan Miró 1 / Apdo Correos 10 / 08213 Polinyà (Barcelona)

Tel. 937 133 573 / Fax. 937 133 160 / www.teva.es e-mail: cial@teva.es



Member Company